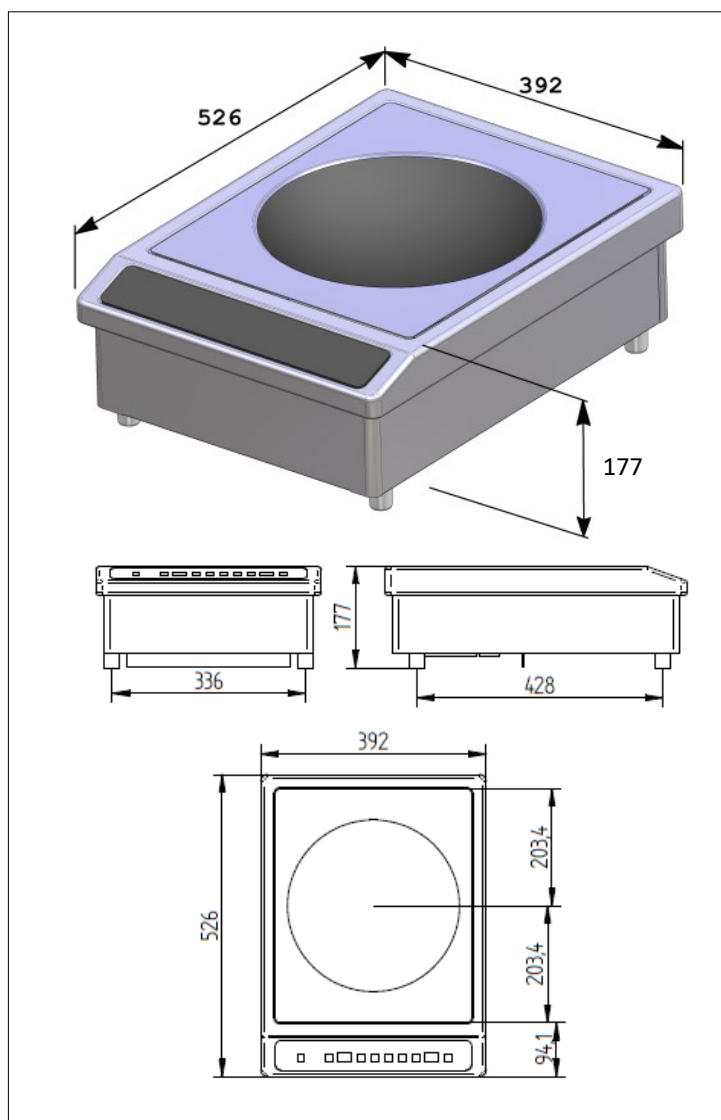


### CARACTERISTIQUES TECHNIQUES

<b>Matériaux</b>	Cartier inox et glace vitrocéramique à forme wok intégré
<b>Dimensions</b>	526x392x185
<b>Puissance</b>	3600W
<b>Commandes</b>	Touches sensibles
<b>Ampérage</b>	16A
<b>Fonctions</b>	On/Off, sélection manuelle (+/-) avec affichage, 3 touches P1, P2, P3 programmables et mémorisables, réglage minuterie avec affichage.
<b>Alimentation</b>	230V (+/-10%) monophasé AC 50Hz (+/-2%) 60Hz (+/-2%). Cordon secteur de 1m80 fourni.
<b>Poids</b>	10,5kg
<b>Normes</b>	Conforme aux normes européennes en matière de sécurité des appareils électriques.
<b>Détails &amp; Options</b>	Inclus câble d'alimentation et un filtre lavable. Casserole wok incluse



**ADVENTYS**  
Route de Pagny - 21250 Seurre - France  
www.adventys.com  
contact@adventys.com  
T: 03.80.20.46.15

**Note importante**  
Adventys se réserve le droit de modifier les caractéristiques sans préavis.